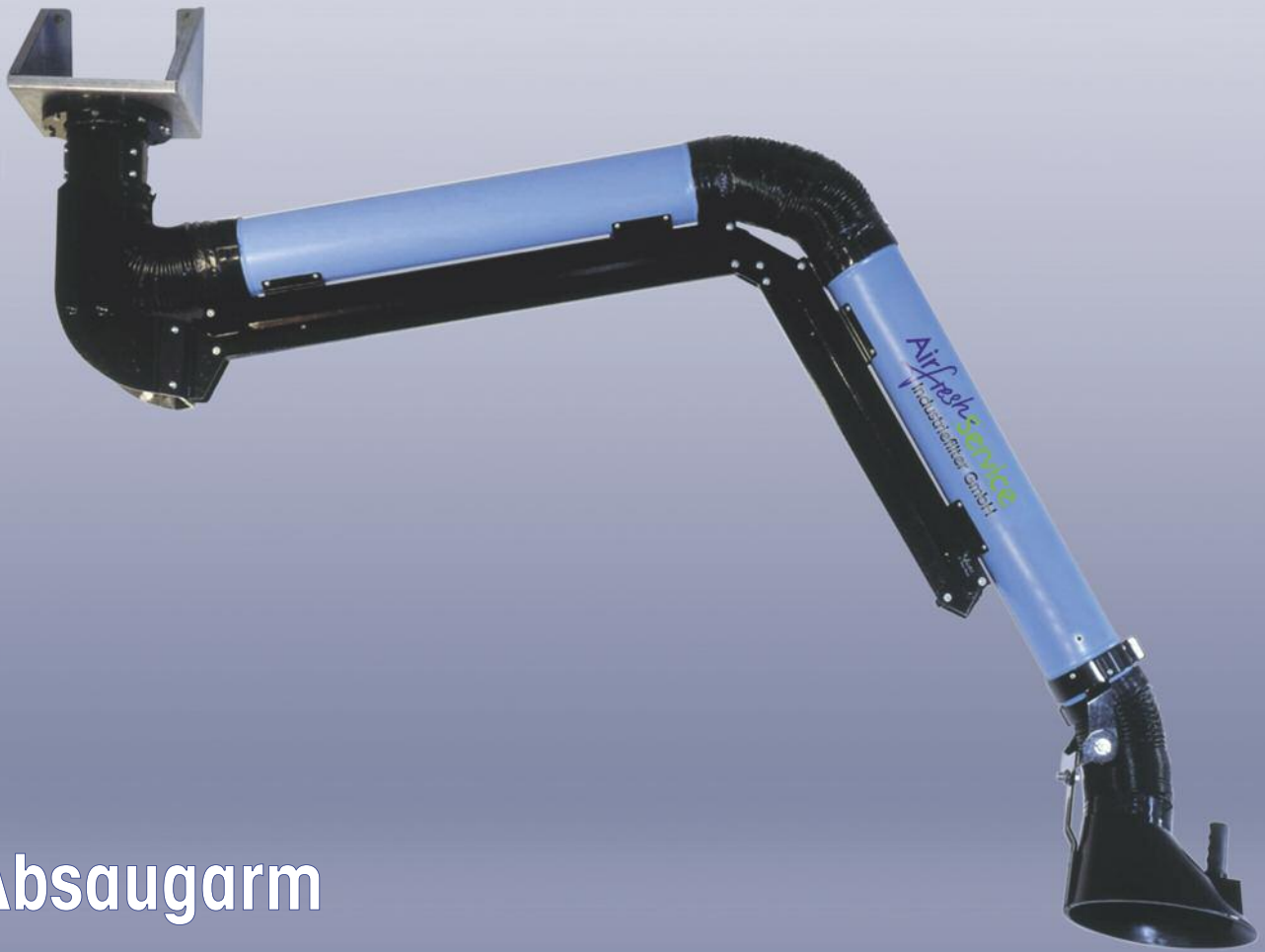


Luftreinigung für die Industrie

Airfresh Service
Industriefilter GmbH



Absaugarm

- AIR EVO
- AIR EVO **EX**
- AIR UNI
- AIR WELD

Ihr Spezialist für Industrieluftfilter

- von 50 Ø mm bis 250 Ø mm
Armdurchmesser
- 0,8 m bis 10 m Arbeitsradius
- umfangreiches Zubehörprogramm

AIR EVO & AIR EVO EX



Die AIR FRESH Absaugarme vom Typ **AIR EVO & AIR EVO EX** zeichnen sich durch ihre hohe Funktionalität und Wirtschaftlichkeit aus. Überall, wo Emissionen an der Entstehungsquelle erfasst werden müssen, kommen Absaugarme vom Typ AIR EVO zum Tragen. Die Absaugarme werden mit komplett außenliegenden Gelenken gebaut und ermöglichen daher einen kleinstmöglichen Druckverlust. Durch die außenliegenden Gelenke wird die Verschmutzung innerhalb der Armkonstruktion auf ein Mindestmaß beschränkt. Die robuste Metallkonstruktion eignet sich hervorragend im rauen Industrieinsatz.

Die unterschiedlichen Armgrößen ermöglichen den individuellen Einsatz für Ihre Anwendungen. Die Positionierung der Absaugarme ist kinderleicht. Die Absaugarme können wahlweise in hängender und stehender Bauweise ausgeliefert werden.

Auch steht das gesamte Armprogramm als ATEX-Zertifizierte Variante zur Verfügung.

ATEX-Kategorisierung: CE Ex II 2 G/D

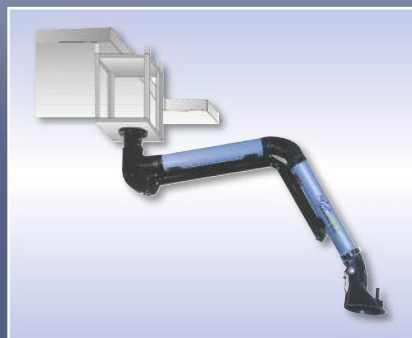
Das umfangreiche Zubehör, wie ein Beleuchtungssatz / direkt montierte Ventilatoren etc. komplettiert das Absaugarmprogramm.



Zubehör
Standkonsole



Deckenkonsole



Armverlängerung 1-5 m



AIR UNI

Die AIR FRESH Absaugarme vom Typ **AIR UNI** zeichnen sich durch ihre hohe Funktionalität und Wirtschaftlichkeit aus. Überall, wo Emissionen an der Entstehungsquelle erfasst werden müssen, kommen Absaugarme vom Typ AIR UNI zum Tragen.

Die Absaugarme werden mit komplett außenliegenden Gelenken gebaut und ermöglichen daher einen kleinstmöglichen Druckverlust. Durch die außenliegenden Gelenke wird die Verschmutzung innerhalb der Armkonstruktion auf ein Mindestmaß beschränkt.

Die robuste Metallkonstruktion eignet sich hervorragend im rauen Industrieinsatz.

Die unterschiedlichen Armgrößen ermöglichen den individuellen Einsatz für Ihre Anwendungen. Die Positionierung der Absaugarme ist kinderleicht. Die Absaugarme können wahlweise in hängender und stehender Bauweise ausgeliefert werden.

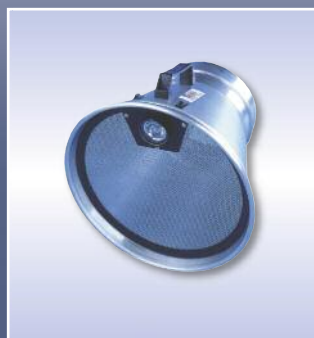
Das umfangreiche Zubehör, wie ein Beleuchtungssatz / direkt montierte Ventilatoren etc. komplettiert das Absaugarmprogramm.



Saugschlitzkanal



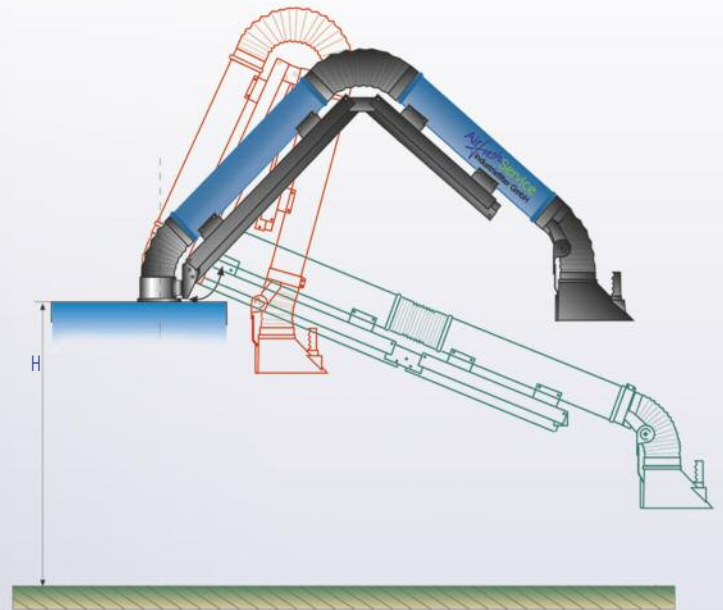
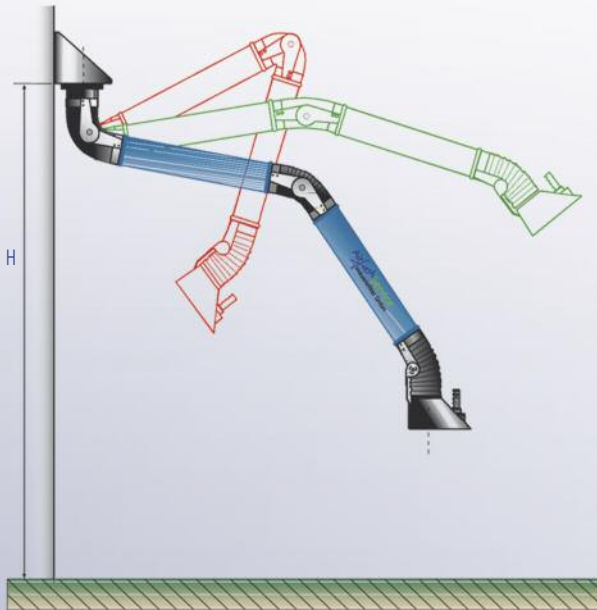
Trichter mit Beleuchtung



Mobiles Rack für Absaugarme



Technische Daten



Produkt	Durchmesser Ø mm	Länge gestreckt in m	Luftmenge m³/h	Druckverlust Pa im gestreckten Zustand	Montage- variante	Material- varianten *1	ATEX- Ausführung *2	H empfohlene Befestigungshöhe
AIR EVO 100/21H	100	2,1	300 - 500	450	hängend	AB / A / E	ja	3.000
AIR EVO 100/27H	100	2,7	300 - 500	450	hängend	AB / A / E	ja	3.000
AIR EVO 125/30H	125	3,0	400 - 700	350	hängend	AB / A / E	ja	3.000
AIR EVO 125/40H	125	4,0	400 - 700	350	hängend	AB / A / E	ja	3.000
AIR EVO 150/30H	150	3,0	800 - 1.200	350	hängend	AB / A / E	ja	3.000
AIR EVO 150/40H	150	4,0	800 - 1.200	350	hängend	AB / A / E	ja	3.000
AIR EVO 180/30H	180	3,0	1.100 - 1.800	300	hängend	AB / A / E	ja	3.000
AIR EVO 180/40H	180	4,0	1.100 - 1.800	300	hängend	AB / A / E	ja	3.000
AIR EVO 200/30H	200	3,0	1.300 - 2.100	250	hängend	A	ja	3.000
AIR EVO 200/40H	200	4,0	1.300 - 2.100	250	hängend	A	ja	3.000
AIR EVO 250/30H	250	3,0	2.000 - 3.000	250	hängend	A	nein	3.000
AIR EVO 250/40H	250	4,0	2.000 - 3.000	250	hängend	A	nein	3.000
AIR EVO 100/21S	100	2,1	300 - 500	450	stehend	AB / A / E	ja	900
AIR EVO 100/27S	100	2,7	300 - 500	450	stehend	AB / A / E	ja	900
AIR EVO 125/30S	125	3,0	400 - 700	350	stehend	AB / A / E	ja	900
AIR EVO 125/40S	125	4,0	400 - 700	350	stehend	AB / A / E	ja	900
AIR EVO 150/30S	150	3,0	800 - 1.200	300	stehend	AB / A / E	ja	900
AIR EVO 150/40S	150	4,0	800 - 1.200	300	stehend	AB / A / E	ja	900
AIR EVO 180/30S	180	3,0	1.100 - 1.800	250	stehend	AB / A / E	ja	900
AIR EVO 180/40S	180	4,0	1.100 - 1.800	250	stehend	AB / A / E	ja	900
AIR EVO 200/30S	200	3,0	1.300 - 2.100	250	stehend	A	ja	900
AIR EVO 200/40S	200	4,0	1.300 - 2.100	250	stehend		ja	900
AIR UNI 100/21H	100	2,1	300 - 500	450	hängend	AB / A / E		2.000
AIR UNI 100/27H	100	2,7	300 - 500	450	hängend	AB / A / E		2.200
AIR UNI 125/33H	125	3,3	400 - 700	350	hängend	AB / A / E		3.000
AIR UNI 125/42H	125	4,2	400 - 700	350	hängend	AB / A / E		3.000
AIR UNI 150/33H	150	3,3	800 - 1.200	350	hängend	AB / A / E		3.000
AIR UNI 150/42H	150	4,2	800 - 1.200	350	hängend	AB / A / E		3.000
AIR UNI 100/21S	100	2,1	300 - 500	450	stehend	AB / A / E		900
AIR UNI 100/27S	100	2,7	300 - 500	450	stehend	AB / A / E		900
AIR UNI 125/33S	125	3,3	400 - 700	350	stehend	AB / A / E		900
AIR UNI 125/42S	125	4,2	400 - 700	350	stehend	AB / A / E		900
AIR UNI 150/33S	150	3,3	800 - 1.200	300	stehend	AB / A / E		900
AIR UNI 150/42S	150	4,2	800 - 1.200	300	stehend	AB / A / E		900

*1 Standardausführung Aluminium oder aluminiumbeschichtet / Optional in Edelstahl

*2 ATEX-Ausführung in Edelstahl

AIR WELD

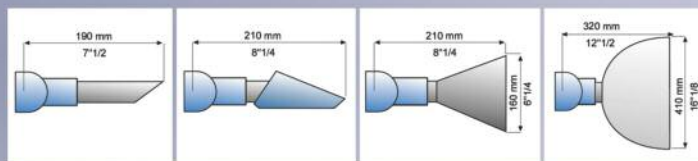
Die AIR FRESH Absaugarme vom Typ **AIR WELD** sind speziell für den Bereich der Elektroindustrie, Pharmazie-, Lebensmittel- und Laboranwendungen konzipiert.

Die hohe Flexibilität, verbunden mit den unterschiedlichsten Erfassungsadaptern, gibt diesem Absaugarm seine umfangreichen Einsatzmöglichkeiten.

Der Absaugarm verfügt über 4 Gelenke, die sich mittels Schnellspannern in der benötigten Position arretieren lassen. Ob stehend oder hängend, der AIR WELD Absaugarm erreicht immer die gewünschte Position.

Eine Plexiglashaube oder eine Langabsaugdüse für großflächige Erfassungsbereiche sind optional erhältlich. Auch besteht die Möglichkeit, einen Beleuchtungssatz in die Rundhaube zu integrieren.

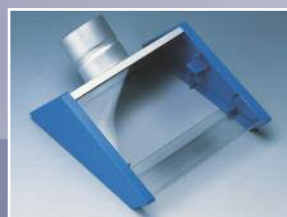
Die robuste Bauweise aus Aluminium und Spezialkunststoff geben dem Absaugarm sein einzigartiges Design.



Absaugdüse



Absaugdüse transparent



Integrierbare Regulierklappe



Tischkonsole



Absaugglocke



Absaugtrichter mit Beleuchtung



Absaugtrichter



Wandkonsole



Weitere Produkte der Air Fresh Service



Staubabscheider AIR JET CO
Patronenfiltersystem mit bis zu 100.000 m³/h Luftmenge für Schweißrauch, Schleifstaub und Staubanwendungen im Non-Atex Bereich



Staub-(Vor-)abscheider AIR ZYK
Zur effizienten Vorabscheidung von Schweißrauch, Schleifstaub und Staubanwendungen im Atex Bereich und Non-Atex Bereich



Absaugarme AIR EVO · AIR EVO EX AIR UNI · AIR WELD
Zur Erfassung von Schweißrauch, Schleifstaub, Staubanwendungen und Ölnebel im Atex Bereich und Non-Atex Bereich



Staubabscheider AIR JET und AIR JET EX
Filtersystem mit bis zu 53.000 m³/h Luftmenge, Unterdruckfest bis 50.000 Pa für Schweißrauch, Schleifstaub und Staubanwendungen im Atex Bereich und Non-Atex Bereich



Nassabscheider AIR VENTURI und AIR VENTURI EX
Filtersystem mit bis zu 10.000 m³/h Luftmenge für Schleifstaub und Staubanwendungen im Atex Bereich und Non-Atex Bereich



Mobile Filtersysteme AIR GO AIR CLEAN AIR JETCLEAN DF
Für Schweißrauch, Schleifstaub und Staubanwendungen im Non-Atex Bereich



Hochvakuum-Staubabscheider AIR JET HV und AIR JET HV EX
Patronenfiltersystem mit bis zu 650 m³/h Luftmenge, Unterdruck 30.000 Pa für Schweißrauch, Schleifstaub und Staubanwendungen im Atex Bereich und Non-Atex Bereich



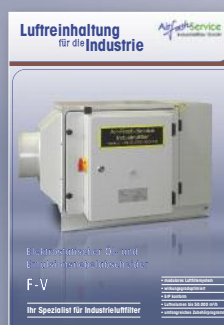
Mechanischer Öl- und Emulsionsnebelabscheider FMN-V
Mechanisches Filtersystem mit bis zu 50.000 m³/h Luftmenge für Öl- und Emulsionsnebelapplikationen



Absaug- und Schleiftisch AIR GRIND
Absaugtisch mit integriertem Patronenfiltersystem für Schweißrauch, Schleifstaub und Staubanwendungen im Non-Atex Bereich



Kompakstaubabscheider AIR JET DF
Patronenfiltersystem mit bis zu 12.000 m³/h Luftmenge, für Schweißrauch, Schleifstaub und Staubanwendungen im Non-Atex Bereich



Elektrostatisher Öl- und Emulsionsnebelabscheider F-V
Elektrostatiches Filtersystem mit bis zu 50.000 m³/h Luftmenge für Öl- und Emulsionsnebelapplikationen



Zubehör und Verbrauchsmaterialien